

CONSEW

MODEL 318

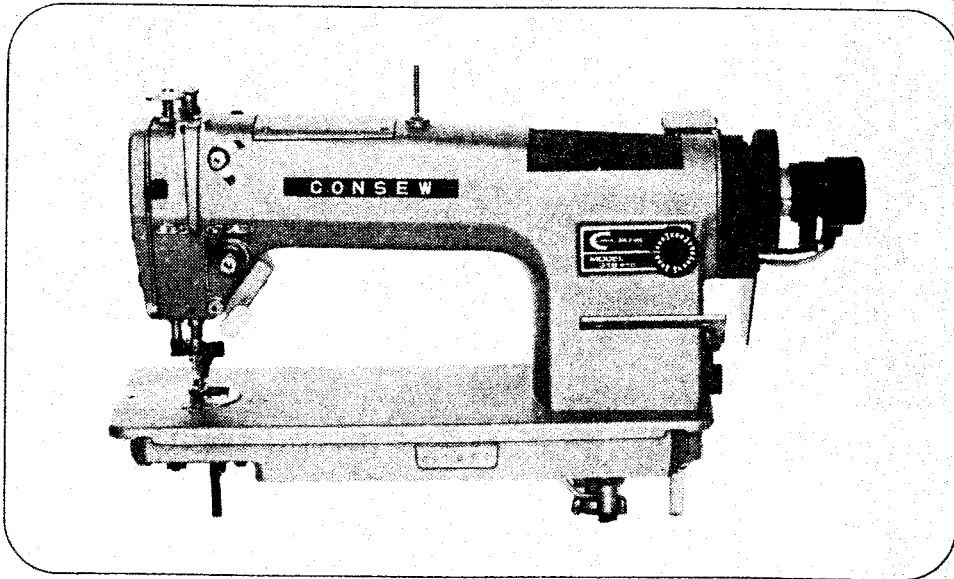
THREAD TRIMMER SERIES

TC - Needle and Bobbin (Top AND BOTTOM) Thread Trimmer

A - Automatic Reverse Function

R - Reverse Lever

L - Automatic Foot Lift } (N) AIR OPERATED OR
(E) ELECTRIC OPERATED



2121839-141

HOW TO USE THIS PARTS CATALOGUE

1. This parts catalogue has been made up on the basis of the data of FEB. 1981.
2. The order placed with an abbreviated part number is not acceptable. **Be sure to place an order with the full REF. No. with parts name.**

for ex. (correct) AD 209B Thread take-up lever ass'y

(wrong) 209 Thread take-up lever ass'y

3. If the following symbol is provided in the remarks column, refer to the parts catalogue in accordance with the explanation of the symbols below.

* The symbol means the special part for the series model. Since the part made with this symbol differs according to sewing materials, refer to the column of the optional parts.

4. The parts are subject to change without prior notice.

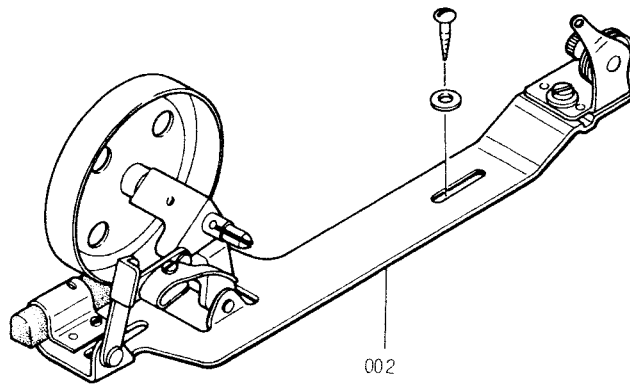
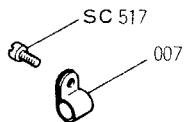
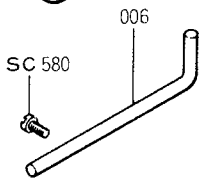
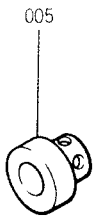
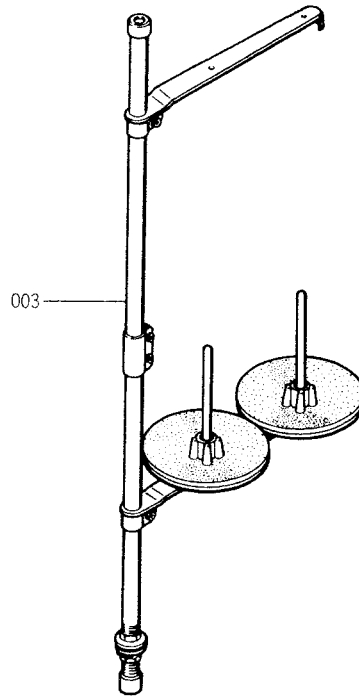
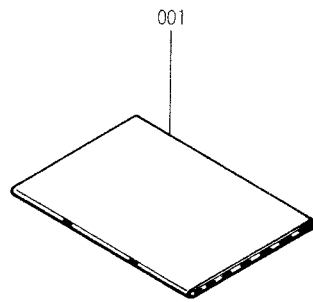
目 次

CONTENTS

	頁 page
0. 仕様関係 Specification	2
1. 本体関係 Machine Body Component Parts	4
2. 上軸・針棒・天ビン関係 Top Shaft, Needle Bar, Take-up Lever	8
3. 押エ・膝上げ関係 Presser Bar, Knee Lifter	10
4. 立軸・下軸関係 Vertical Shaft, Lower Shaft	14
5. 水平・上下送り関係 Feed Rock Shaft, Feed Lifting Shaft	16
6. 給油関係 Oil Lubrication	20
7. 糸切り関係 Thread Trimmer	22
布切り関係 Edge Trimmer	26
8. 返し縫イ Automatic Reverse Feed	28
9. 付属品関係 Accessories	30
オプション部品 Optional Parts	32

0. 仕様関係

Specification



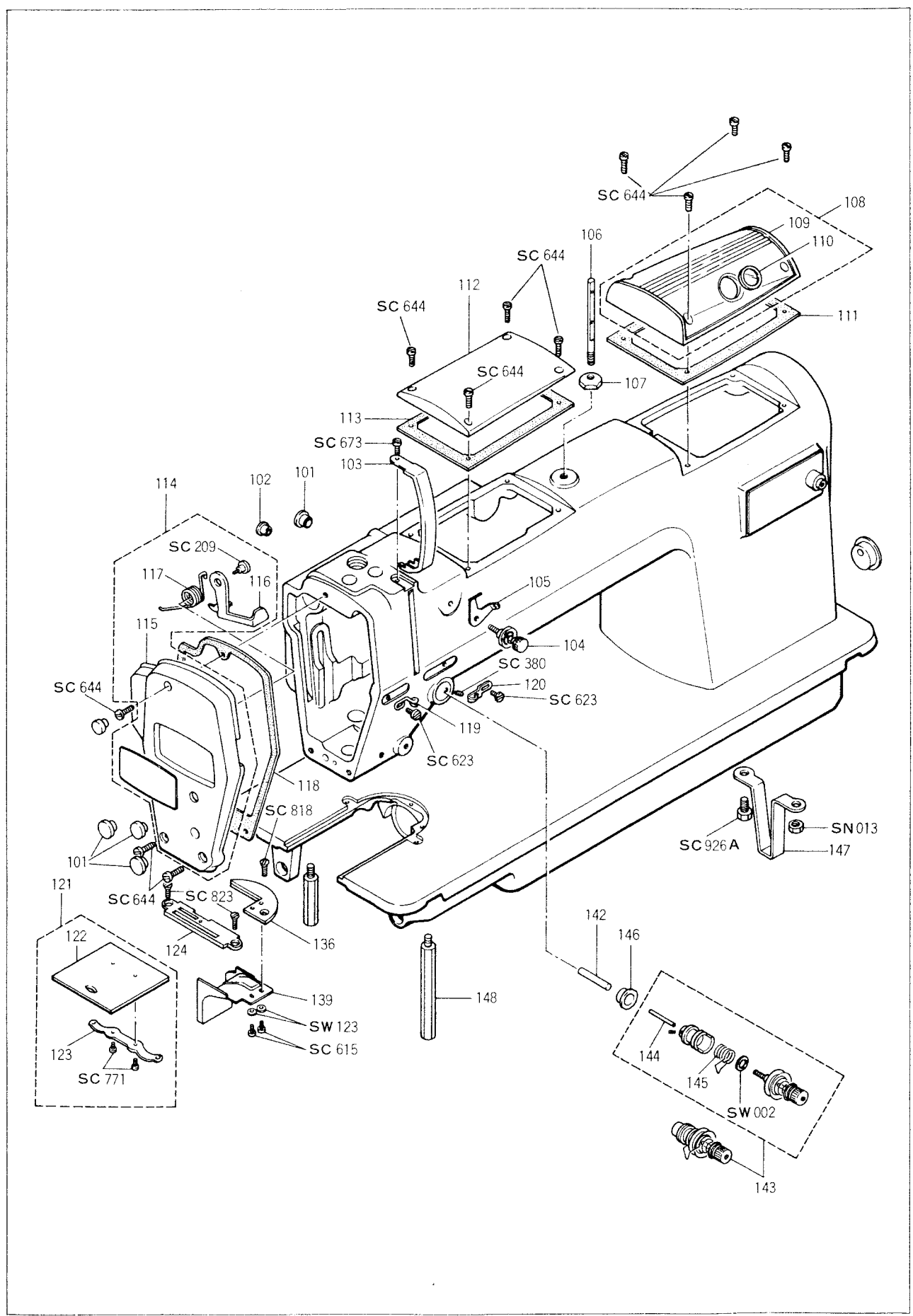
0. 仕様関係

Specification

部品番号 REF.NO.	品番	品名	PART NAME	個数 QTY
		CONSEW		
ADJ 001B	2111229-111-A	使用説明書	Instruction booklet	1
" 002A	2110932-410-A	糸巻(組)	Bobbin winder ass'y	1
" 003E	0201146-130-E	コットンスタンド(組)	Thread stand ass'y	1
" 005	0252058-113	センサーブッシュ	Connecting sleeve	1
" 006	0252058-112	センサーグリップ	Senser grip	1
SC 580	9531104-259	平小ネジ (11/64)	Screw (11/64)	1
ADJ 007	0252017-125	ナイロンクリップ	Nylon clip	1
SC 517	9531102-219	平小ネジ (11/64)	Screw (11/64)	1
変更内容 REVISION		互換性 INTERCHANGE.	機番 SERIAL NO.	

1. 本体関係

Machine Body Component Parts



From the library of: Diamond Needle Corp

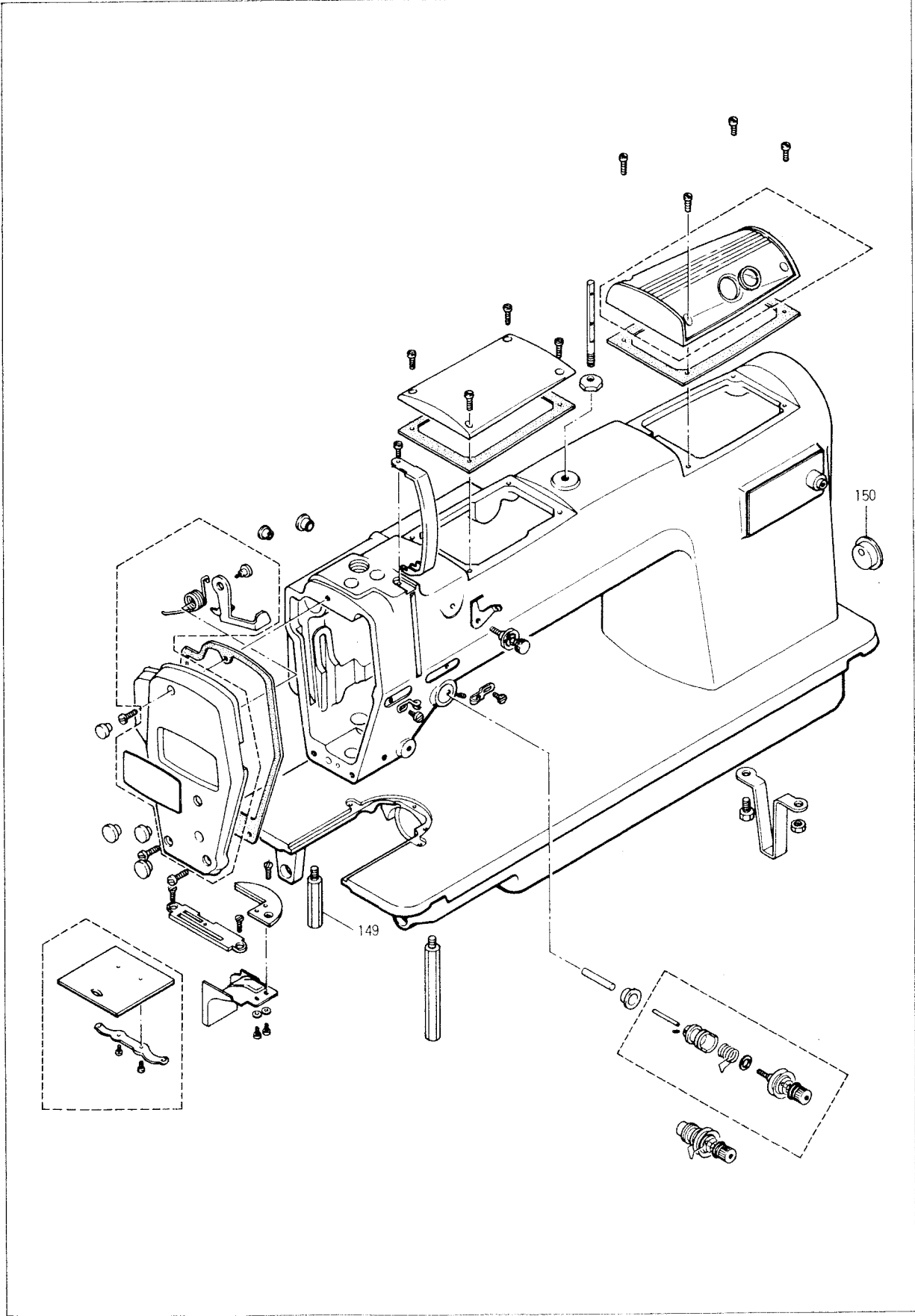
1. 本体関係

Machine Body Component Parts

部品番号 REF.NO.	品番	品名	PART NAME	個数 QTY	
AD 101A	2120201-234-A	調節穴フタ	Rubber plug	4	
" 102A	2110201-254-A	止メネジ栓	Rubber plug	7	
" 103A	2111101-241-A	天ビンカバー	Thread take up	1	
SC 673	9541104-259	丸平小ネジ (11/64)	Screw (11/64)	1	
AD 104	2121602-301	補助糸調子 (組)	Supplementary tension unit	1	
" 105	2110912-318	糸案内板	Thread guide plate	1	
" 106	2110212-311	糸立棒	Thread guide pin	1	
" 107	2110602-319	ナット	Nut	1	
" 108B	2110901-210-B	アームフタ (組)	Top cover ass'y	1	
" 109A	2110901-211-A	アームフタ	Top cover	1	
" 110A	2110901-305-A	オイルゲージ窓	Oil gauge window	1	
" 111A	2110901-215-A	アームフタパッキング	Gasket for top cover	1	
SC 644	9540907-247	丸平小ネジ (9/64)	Screw (9/64)	4	
AD 112	2121801-228	カッターカムカバー	Cutter cam cover	1	
" 113	2121801-229	カッターカムカバーパッキング	Gasket for cutter cam cover	1	
SC 644	9540907-247	丸平小ネジ (9/64)	Screw (9/64)	4	
AD 114A	2121801-230-A	面 板 (組)	Face plate ass'y	1	
" 115A	2121801-231-A	面 板	Face plate	1	
" 116	2121801-272	カッターリリースレバー	Cutter release lever	1	
" 117	2121801-273	レバーバネ	Lever spring	1	
SC 209	9015500-021	段ネジ	Pivot screw	1	
AD 101A	2120201-234-A	調節穴フタ	Rubber plug	3	
" 118A	2121801-232-A	面板パッキング	Gasket for face plate	1	
SC 644	9540907-247	丸平小ネジ (9/64)	Screw (9/64)	3	
AD 119A	2121602-315-A	面板糸掛ケ	Thread guide	1	
SC 623	9540901-101	丸平小ネジ (9/64)	Screw (9/64)	1	
AD 120C	2110602-313-C	糸掛ケ曲り板	Thread guide right	1	
SC 623	9540901-101	丸平小ネジ (9/64)	Screw (9/64)	1	
AD 121C	2110213-120-C	滑り板 (組)	Slide plate ass'y	1	
" 122A	2110213-121-A	滑り板	Slide plate	1	
" 123	1110301-522	滑り板バネ	Slide plate spring	1	
SC 771A	9013400-021-A	締メネジ (3/32)	Screw (3/32)	2	
AD 124	2121803-111	針板 (1/8)	Needle plate (1/8)	1	*
SC 823	9013600-003	丸皿小ネジ (11/64)	Screw (11/64)	2	
AD 136C	2120203-131-C	窓板	Sub needle plate	1	*
SC 818	9561104-261	丸皿小ネジ (11/64)	Screw (11/64)	1	
AD 139B	2120807-116-B	カマ保護板	Hook support	1	*
SW 123	9030100-123	平座金	Washer	2	
SC 615	9540806-106	丸平小ネジ (1/8)	Screw (1/8)	2	
AD 142B	2110902-356-B	糸ユルメピン (大)	Thread tension release pin (L)	1	
" 143C	2110902-350-C	糸調子 (組)	Thread tension unit	1	
" 144	2111112-356	糸ユルメピン	Thread tension release pin	1	
" 145	2111102-354	糸取りバネ	Thread take up spring	1	
" 146	2110202-361	糸調子スカートゴム	Packing for thread tension	1	
SW 002	9030100-002	平座金	Washer	1	
SC 380	9501508-276	止メネジ (15/64)	Screw (15/64)	1	
AD 147	2210101-151	脚 (A)	Bed leg (A)	1	
SC 926A	9026900-030-A	六角ボルト (M8 P=1.25)	Screw (M8 P = 1.25)	1	
SN 013	9420201-119	ナット	Nut	1	
AD 148A	2210101-152-A	脚 (B)	Bed leg (B)	1	
		変更内容 REVISION	互換性 INTERCHANGE.	機番 SERIAL NO.	

1. 本体関係

Machine Body Component Parts



1. 本体関係

Machine Body Component Parts

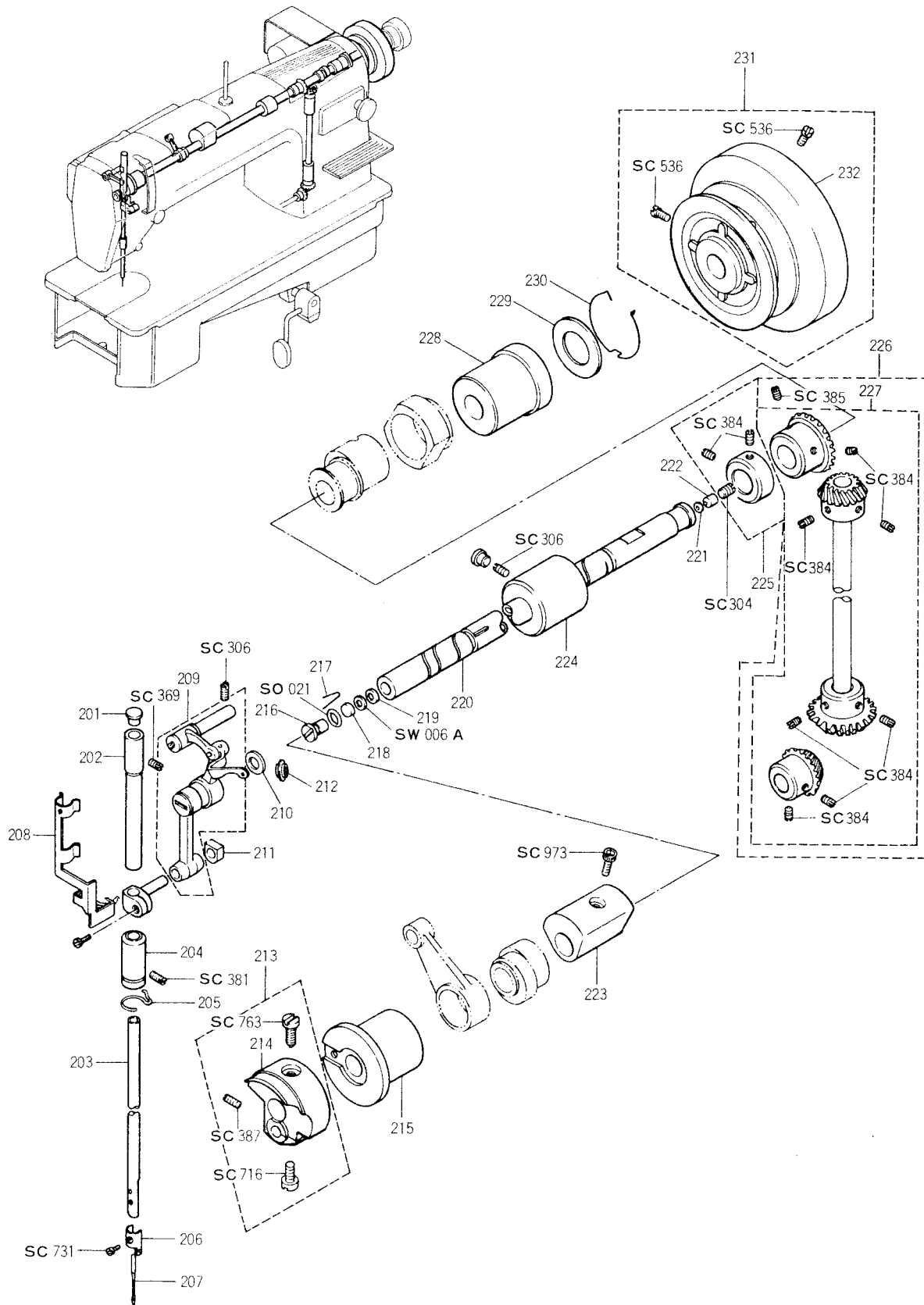
部品番号 REF. NO.	品番	品名	PART NAME	個数 QTY
AD 149A " 150	2210101-153-A 0252037-114	脚 (C) コードブッシュ	Bed leg (C) Plug for bed hole	1 1
変更内容 REVISION		互換性 INTERCHANGE.		機番 SERIAL NO.

1

From the library of: Diamond Needle Corp

2. 上軸・針棒・天ビン関係

Top Shaft, Needle Bar, Take-up Lever



2. 上軸・針棒・天ビン関係

Top Shaft, Needle Bar, Take-up Lever

部品番号 REF. NO.	品番	品名	PART NAME	個数 QTY
AD 201D	2110202-115-D	針棒メタルフタ	Plastic plug	1
" 202D	2110202-113-D	針棒メタル (上)	Needle bar bushing upper	1
SC 369	9501501-256	止メネジ (15/64)	Screw (15/64)	1
AD 203	2121812-111	針 棒	Needle bar	1
" 204E	2110202-114-E	針棒メタル (下)	Needle bar bushing lower	1
SC 381	9501509-276	止メネジ (15/64)	Screw (15/64)	1
AD 205A	2110602-116-A	下糸掛ケ	Thread guide	1
" 206	2121802-116	針棒糸掛ケ	Needle bar thread guide	1
SC 731	9540816-279	丸平小ネジ (1/8)	Screw (1/8)	1
AD 207	2110402-194	針 # 14	Needle #14	1
" 208	2110906-391	針棒注油板	Retainer plate for oil wick	1
" 209B	2111112-021-B	天ビン (組)	Thread take up lever ass'y	1
SC 306	9015600-006	止メネジ (15/64)	Screw (15/64)	1
AD 210B	2210102-215-B	針棒クランク軸ワッシャー	Needle bar crank washer	1
" 211B	2110202-122-B	針棒角ゴマ	Needle bar slide block	1
" 212	2111102-225	天ビン油切り	Oil cut for thread take up	1
" 213	2121612-130	天ビンクランク (組)	Take up lever crank ass'y	1
" 214	2121612-131	天ビンクランク	Take up lever crank	1
SC 763	9013400-013	天ビンクランク止メネジ (9/32)	Screw (9/32)	1
" 716	9541604-256	丸平小ネジ (1/4)	Screw (1/4)	1
" 387	9501604-256	止メネジ (1/4)	Screw (1/4)	1
AD 215A	2110904-112-A	上軸メタル前	Top shaft front bushing	1
" 216A	2110904-123-A	給油調節弁	Oil adjusting valve	1
SO 021	9060100-021	O リング	"O" ring	1
AD 217	2110904-124	弁圧接バネ	Oil adjusting valve spring	1
" 218A	2110904-125-A	フェルト	Felt	1
SW 006A	9030100-006-A	平 座 金	Washer	1
AD 219	2110904-129	オイル調節ゴム	Oil adjusting rubber	1
" 220A	2121814-111-A	上 軸	Top shaft	1
" 221	2110904-127	プラグワッシャー	Washer	1
" 222A	2110604-118-A	上軸プラグ	Top shaft plug	1
SC 304	9015600-004	止メネジ (5/16)	Screw (5/16)	1
AD 223A	2120504-158-A	バランスウエイト	Balance weight	1
SC 973	9721610-776	六角穴付ボルト (M6 P=1.0)	Screw (M6 P=1.0)	1
AD 224C	2110904-113-C	上軸メタル中	Top shaft center bushing	1
SC 306	9015600-006	止メネジ (15/64)	Screw (15/64)	1
AD 225A	2110604-140-A	上軸カラー (組)	Top shaft collar ass'y	1
SC 384	9501602-276	止メネジ (1/4)	Screw (1/4)	2
AD 226	2110204-012	ギ ャ ー (組)	Gear ass'y	1
SC 385	9501603-256	止メネジ (1/4)	Screw (1/4)	1
AD 227	2110204-101	ギ ャ ー (組)	Gear ass'y	1
SC 384	9501602-276	止メネジ (1/4)	Screw (1/4)	7
AD 228C	2110904-114-C	上軸メタル後	Top shaft rear bushing	1
" 229A	2110904-154-A	上軸メタル後フェルト	Felt	1
" 230	2110904-157	フェルト止メ	Stopper for felt	1
" 231E	2110944-150-E	ハズミ車 (組)	Hand wheel ass'y	1
" 232D	2110944-151-D	ハズミ車	Hand wheel	1
SC 536	9531507-276	平小ネジ (15/64)	Screw (15/64)	2
変 更 内 容 REVISION			互換性 INTERCHANGE.	機番 SERIAL NO.

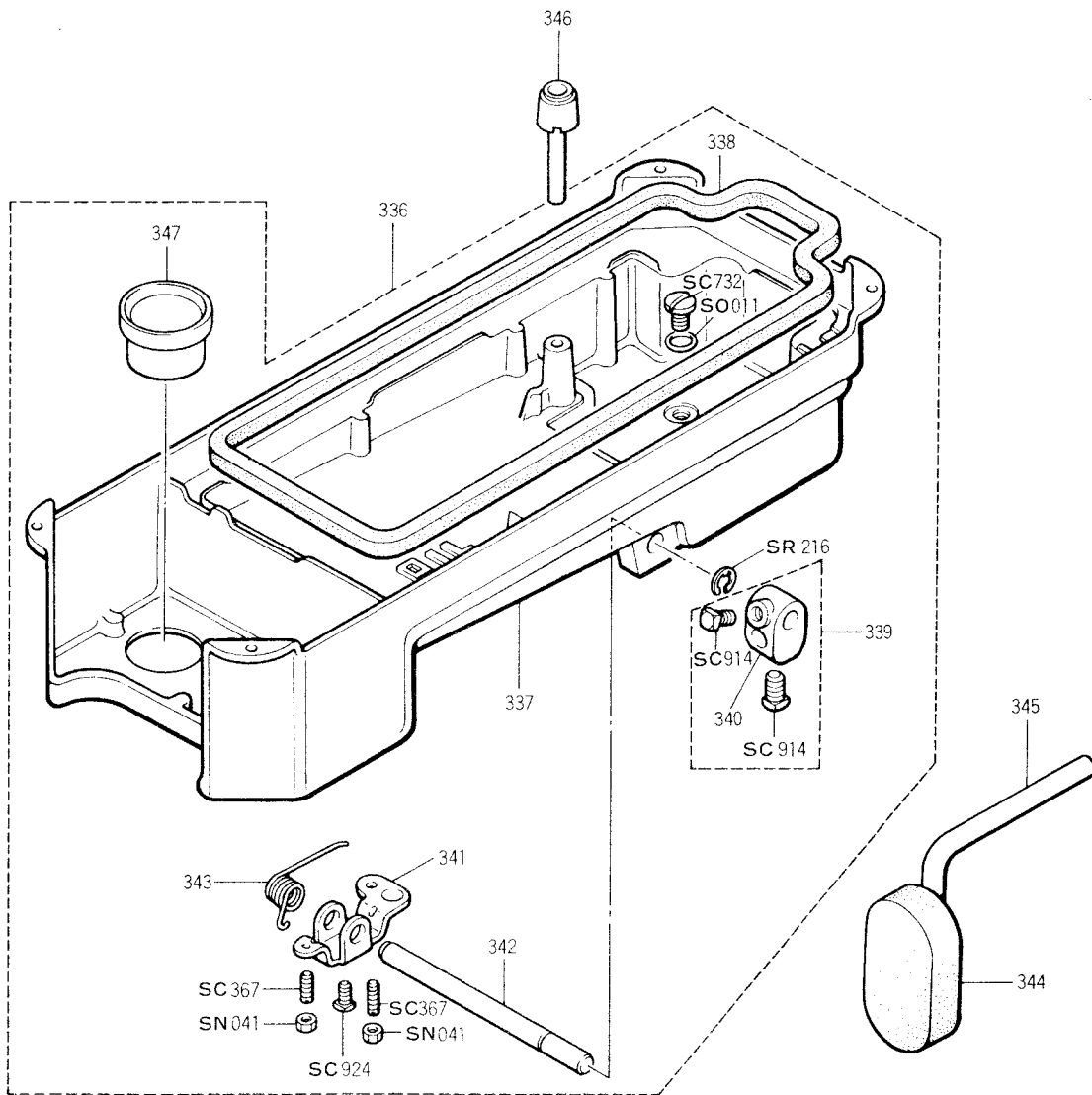
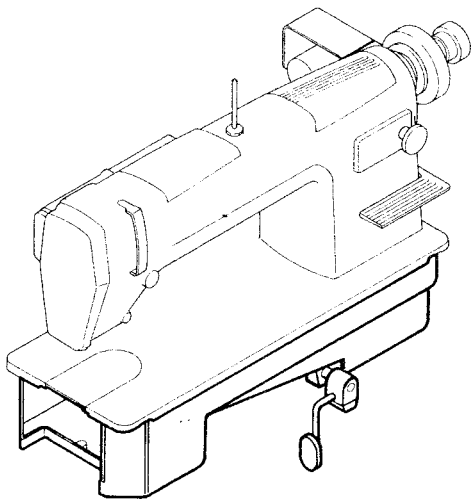
3. 押エ・糸ユルメ・膝上ゲ関係

Presser Bar, Tension Release, Knee Lifter

部品番号 REF. NO.	品 番	品 名	PART NAME	個 数 QTY
AD 301A	2110203-271-A	押エ調節ネジ	Pressure regulating screw	1
" 302B	2110203-272-B	押エ調節ネジロッド	Pressure regulating bar	1
" 303	2111103-274	押エ調節ナット	Nut	1
" 304	2110903-213	押エバネ	Presser spring	1
" 305A	2110203-211-A	押エ棒	Presser bar	1
" 306	2111103-230	押エ棒抱キ(組)	Presser bar guide bracket ass'y	1
" 307	2111103-231	押エ棒抱キ	Presser bar guide bracket	1
" 308	2121802-316	糸案内曲り板	Thread guide front	1
SC 666	9541102-259	丸平小ネジ (11/64)	Screw (11/64)	1
" 402	9550902-119	皿小ネジ (9/64)	Screw (9/64)	1
AD 309A	2120403-215-A	押エ棒メタル	Presser bar bushing	1
SC 369	9501501-256	止メネジ (15/64)	Screw (15/64)	1
AD 310B	2120213-220-B	押エ(組) (1/8)	Presser foot ass'y (1/8)	1
SC 663	9540926-241	丸平小ネジ (9/64)	Screw (9/64)	1
AD 321B	2121603-351-B	押エ上ゲ	Presser bar lifter lever	1
SC 353	9501102-256	止メネジ (11/64)	Screw (11/64)	1
SO 110	9060200-010	オイルシール	Oil seal	1
AD 322	2121803-355	押エ上ゲクランク	Presser bar lifter lever crank	1
" 323A	2111103-256-A	引上ゲリンク	Knee lifter plate	1
" 324B	2111103-253-B	膝上ゲロッド	Knee lifter rod	1
SC 260	9018500-030	段ネジ (3/16)	Pivot screw (3/16)	1
SR 202	9080200-002	E型止メ輪	Snap ring	1
AD 325A	2111103-412-A	糸ユルメ調節支エ	Retainer	1
SW 420	9120300-418	平座金	Washer	1
SC 902	9580902-118	六角ボルト (9/16)	Screw (9/64)	1
AD 326A	2111103-411-A	糸ユルメ	Tension release plate	1
" 327A	0252032-178-A	糸ユルメケーブル	Tension release cable	1
" 328A	0252042-182-A	ケーブルエンド	Cable end	1
SN 040	9172500-104	ナット	Nut	2
SC 380	9501508-276	止メネジ (15/64)	Screw (15/64)	1
SW 105	9030100-105	平座金	Washer	3
SR 202	9080200-002	E型止メ輪	Snap ring	2
AD 329	2111103-414	糸ユルメバネ	Tension release spring	1
" 330A	2111103-251-A	引上ゲリンク軸	Knee lifter plate shaft	1
SC 350	9501101-256	止メネジ (11/64)	Screw (11/64)	1
AD 331	2111101-254	引上ゲリンク軸止メネジ栓	Rubber plug	1
" 332	2111103-252	膝上ゲリンク	Knee lifter link	1
SC 260	9018500-030	段ネジ (3/16)	Pivot screw (3/16)	1
SR 202	9080200-002	E型止メ輪	Snap ring	2
AD 333	2111103-258	膝上ゲ押し棒	Knee lifter connecting push rod	1
SC 237A	9015500-081-A	段ネジ (3/16)	Pivot screw (3/16)	1
AD 334	2111103-269	パッキング	Packing	1
" 335	2111103-255	膝上ゲリンク軸	Knee lifter link shaft	1
変更内容 REVISION		互換性 INTERCHANGE.		機番 SERIAL NO.

3. 押エ・糸ユルメ・膝上げ関係

Presser Bar, Tension Release, Knee Lifter



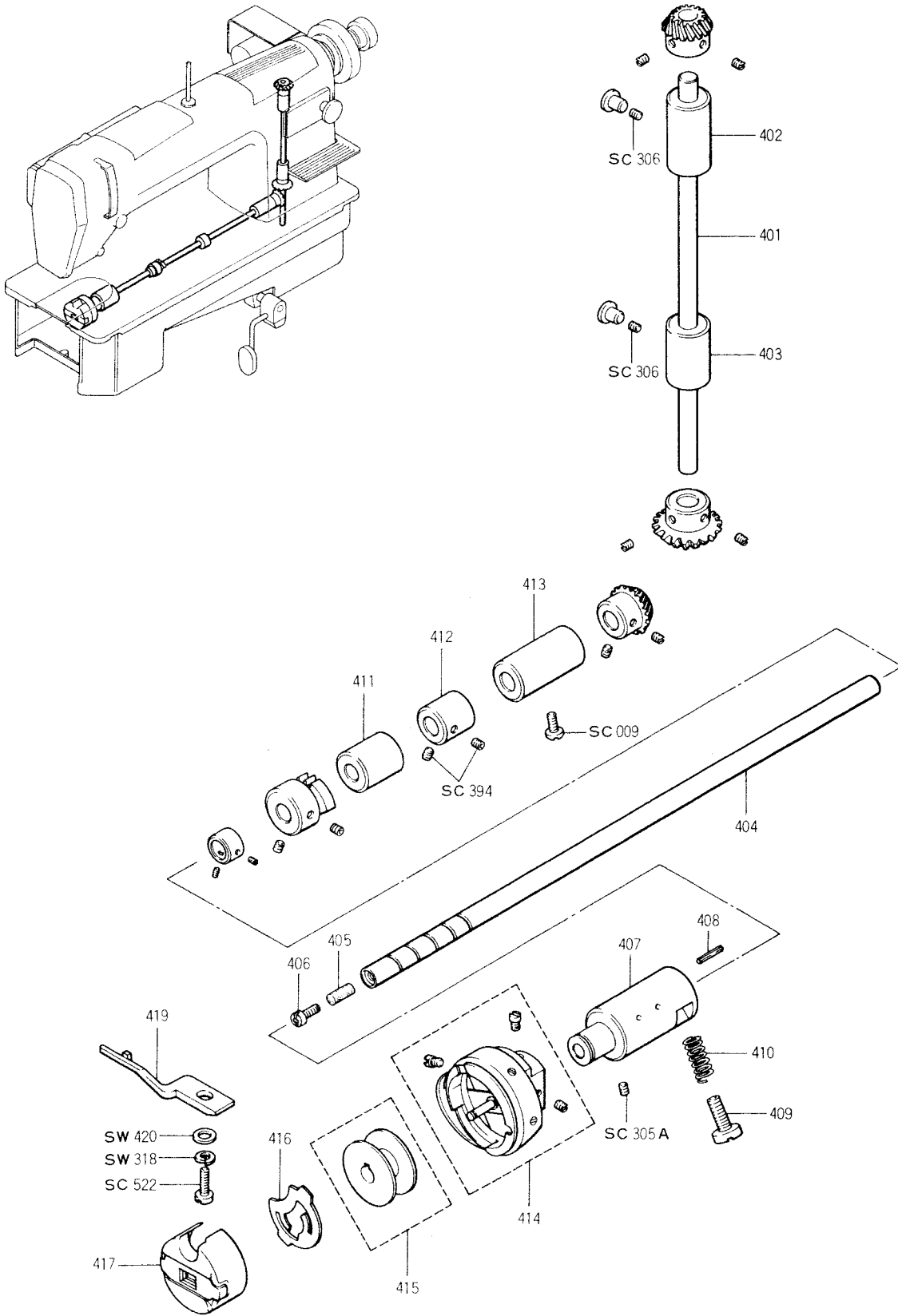
3. 押エ・糸ユルメ・膝上ゲ関係

Presser Bar, Tension Release, Knee Lifter

部品番号 REF.NO.	品番	品名	PART NAME	個数 QTY						
AD 336	2121801-300	オイルパン (組)	Oil pan ass'y	1						
" 337	2121801-311	オイルパン	Oil pan	1						
" 338C	2110601-312-C	オイルパンパッキング	Oil pan gasket	1						
SO 011	9060100-011	Oリング	"O" ring	1						
SC 732	9016400-023	丸平小ネジ (M8P=1.25)	Drain screw (M8 P=1.25)	1						
AD 339E	2110203-340-E	膝当棒支持金 (組)	Knee lifter bracket ass'y	1						
" 340C	2110203-341-C	膝当棒支持金	Knee lifter bracket	1						
SC 914	9592002-159	四角ボルト (5/16)	Screw (5/16)	2						
AD 341	2111103-344	膝上ゲ制御体	Knee lifter controller	1						
SC 924A	9024000-002-A	四角ボルト (15/64)	Screw (15/64)	1						
" 367	9501208-256	止メネジ (3/16)	Screw (3/16)	2						
SN 041	9410125-107	ナット	Nut	2						
AD 342	2111103-363	押エ上ゲ軸	Knee lifter shaft	1						
" 343	2111103-364	押エ上ゲ軸バネ	Knee lifter shaft spring	1						
SR 216	9080200-016	E型止メ輪	Snap ring	1						
AD 344C	2110213-303-C	膝当板 (組)	Knee lifter pad ass'y	1						
" 345D	2110203-342-D	膝当棒	Knee lifter arm	1						
" 346	2111103-366	押エ上ゲ棒カサ	Knee lifter plunger	1						
" 347	2120801-333	ガイドパイプ	Guide pipe	1						
<table border="1" style="width: 100%; border-collapse: collapse;"> <tr> <td style="width: 50%; text-align: center;">変更内容 REVISION</td> <td style="width: 25%; text-align: center;">互換性 INTERCHANGE.</td> <td style="width: 25%; text-align: center;">機番 SERIAL NO.</td> </tr> <tr> <td style="height: 20px;"></td> <td></td> <td></td> </tr> </table>					変更内容 REVISION	互換性 INTERCHANGE.	機番 SERIAL NO.			
変更内容 REVISION	互換性 INTERCHANGE.	機番 SERIAL NO.								

4. 立軸・下軸関係

Vertical Shaft, Lower Shaft



From the library of: Diamond Needle Corp

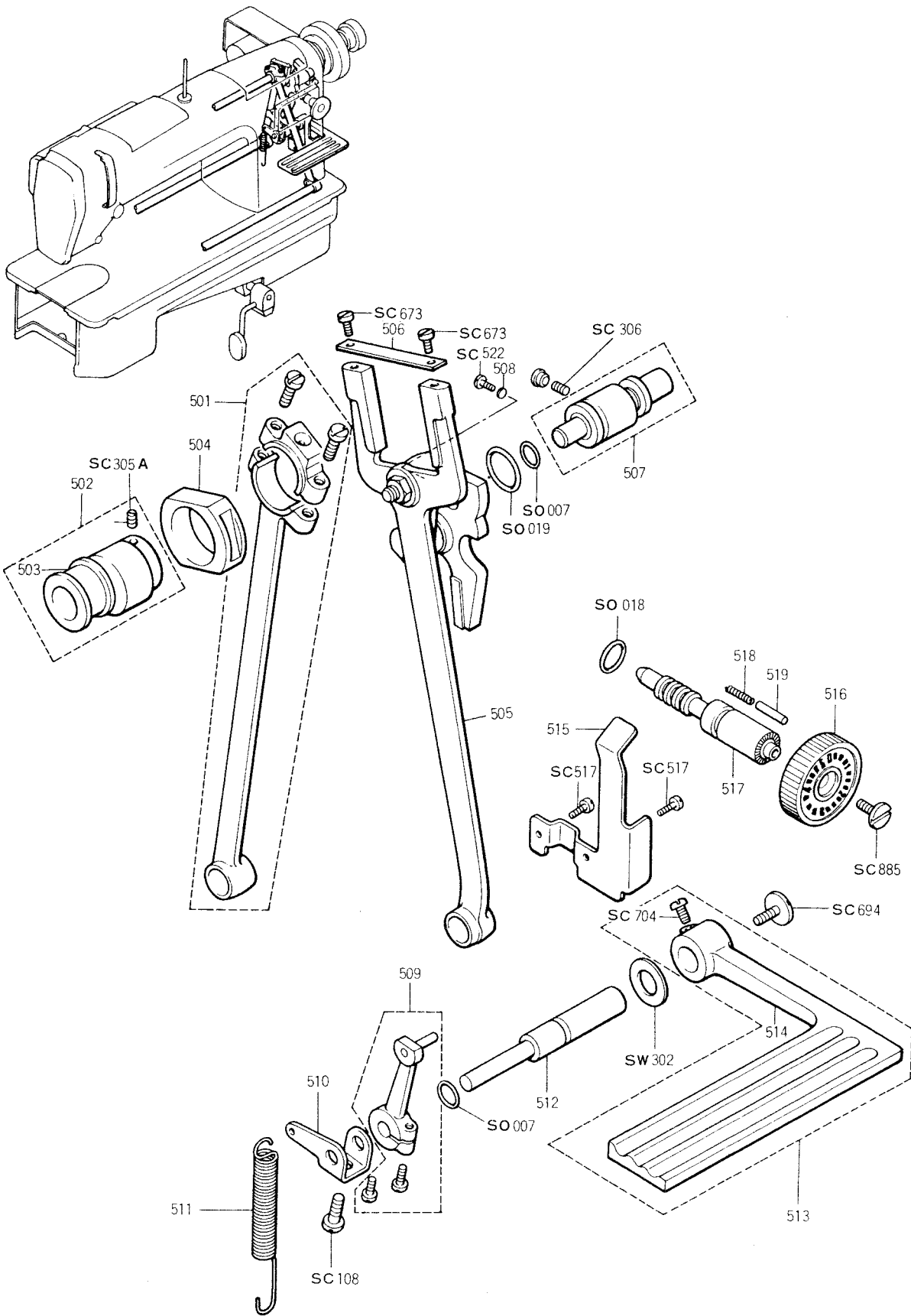
4. 立軸・下軸関係

Vertical Shaft, Lower Shaft

部品番号 REF.NO.	品番	品名	PART NAME	個数 QTY	
AD 401	2110904-241	立 軸	Vertical shaft	1	
" 402A	2110204-242-A	立軸メタル (上)	Vertical shaft bushing upper	1	
" 403A	2110204-243-A	立軸メタル (下)	Vertical shaft bushing lower	1	
SC 306	9015600-006	止メネジ (15/64)	Screw (15/64)	2	
AD 404	2111104-211	下 軸	Lower shaft	1	
" 405	2121606-366	下軸フェルト	Oil felt	1	
" 406C	2110204-216-C	下軸フェルト止メネジ (3/16)	Screw (3/16)	1	
" 407	0252032-154	下軸メタル前	Lower shaft bushing front	1	
" 408	2240105-293	スプリングピン	Spring pin	1	
SC 305A	9015600-005-A	止メネジ (15/64)	Screw (15/64)	1	
AD 409A	2110616-214-A	カマ給油弁軸	Oil adjusting screw	1	
" 410A	2110606-233-A	カマ給油弁軸バネ	Oil adjusting spring	1	
" 411	2111104-213	下軸メタル中	Lower shaft bushing center	1	
" 412A	0252042-382-A	タイミングカラー	Timing collar	1	
SC 394	9625606-776	六角穴ツキ止メネジ (M6 P=1.0)	Screw (M6 P=1.0)	2	
AD 413B	2110214-214-B	下軸メタル後	Lower shaft bushing rear	1	731
SC 009	9013200-009	ナベ小ネジ	Screw	1	
AD 414A	2111004-310-A	大 ガ マ (組)	Rotary hook ass'y	1	
" 415A	2110114-321-A	A L ボビン	AL bobbin	1	
" 416	2111104-311	ボビンケース底バネ	Bobbin case bottom spring	1	
" 417A	2110604-301-A	ボビンケース (組)	Bobbin case ass'y	1	
" 419B	2110904-315-B	中ガマ止メ	Hook retainer	1	
SW 420	9120300-418	平 座 金	Washer	1	
" 318	9130500-318	バネ座金	Spring washer	1	
SC 522	9531104-267	平小ネジ (11/64)	Screw (11/64)	1	
		変 更 内 容 REVISION	互換性 INTERCHANGE.	機 番 SERIAL NO.	

5. 水平・上下送り関係

Feed Rock Shaft, Feed Lifting Shaft



From the library of: Diamond Needle Corp

5. 水平・上下送り関係

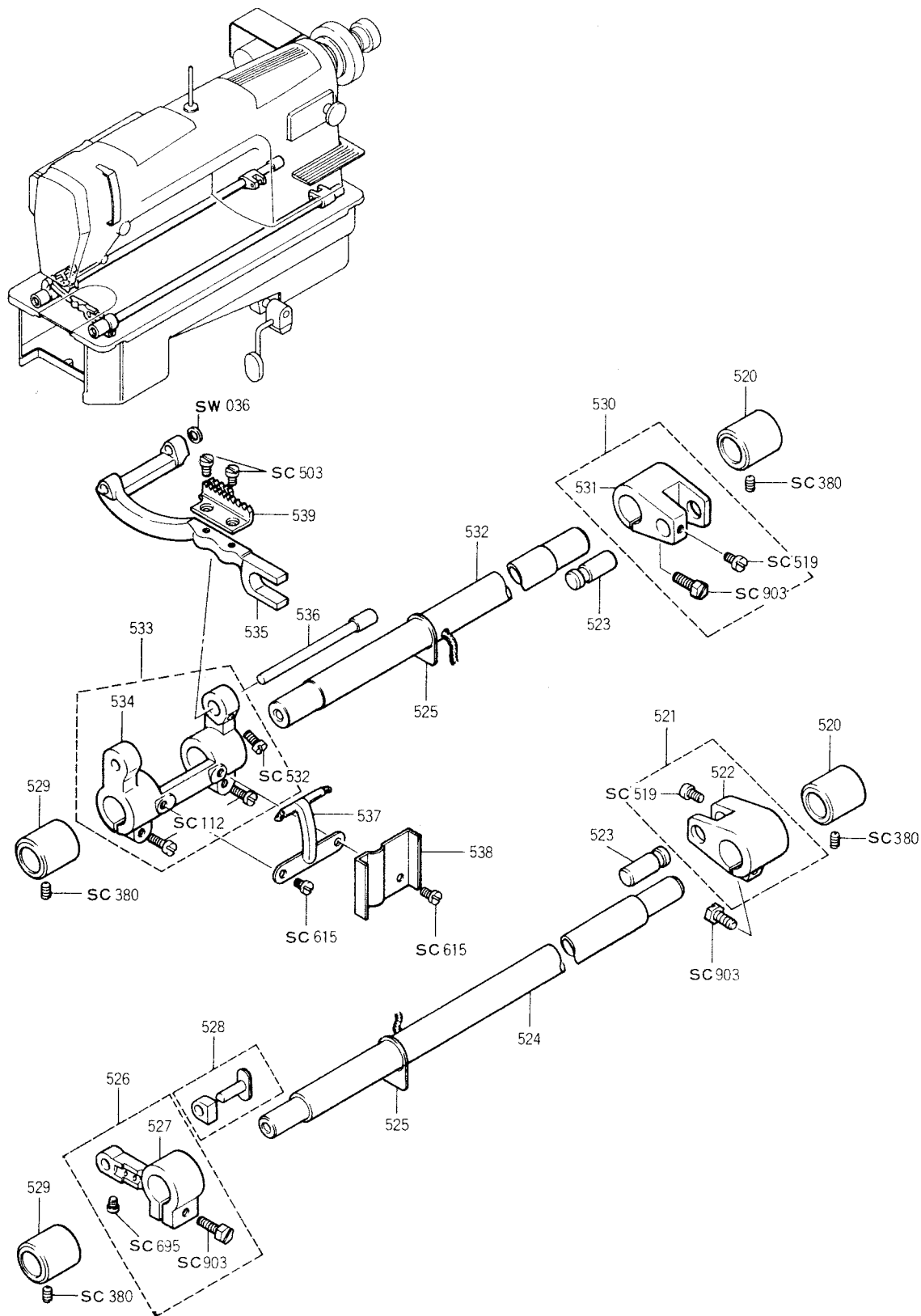
Feed Rock Shaft, Feed Lifting Shaft

部品番号 REF.NO.	品番	品名	PART NAME	個数 QTY
AD 501A	2110305-160-A	クランクロッド (組)	Crank rod ass'y	1
" 502J	2110305-110-J	送りカム (組)	Feed cam ass'y	1
" 503D	2110305-111-D	送りカム	Feed cam	1
SC 305A	9015600-005-A	止メネジ ($15/64$)	Screw (15/64)	2
AD 504C	2110305-112-C	カム環	Feed fork sleeve	1
" 505	2121805-140	ニ ヌ (組)	Feed fork connecting rod ass'y	1
" 506E	2110305-142-E	ニヌロッド補強板	Feed fork connecting rod bridge	1
SC 673	9541104-259	丸平小ネジ ($11/64$)	Screw (11/64)	2
AD 507	0252013-320	送り調節軸 (組)	Feed regulator stud ass'y	1
SC 306	9015600-006	止メネジ ($15/64$)	Screw (15/64)	1
SO 007	9060100-007	O リング (小)	"O" ring	1
" 019	9060100-019	O リング (大)	"O" ring	1
AD 508	2110105-325	送り調節器締ネジ当金	Soft plug	1
SC 522	9531104-267	平小ネジ ($11/64$)	Screw (11/64)	1
AD 509	0252013-150	逆縫腕 (組)	Feed regulator lever ass'y	1
" 510	2111105-341	逆縫腕バネ掛ケA	Spring retainer plate	1
SC 108	9013800-008	バインド小ネジ ($3/16$)	Screw (3/16)	1
AD 511	0252023-136	逆縫レバーバネ	Spring for feed regulator lever	1
" 512A	2111105-335-A	逆縫レバー軸	Feed regulator lever shaft	1
SO 007	9060100-007	O リング	"O" ring	1
AD 513D	2110905-304-D	逆縫レバー (組)	Feed regulator lever ass'y	1
" 514C	2110905-334-C	逆縫レバー	Feed regulator lever	1
SC 704	9541220-107	丸平小ネジ ($3/16$)	Screw (3/16)	1
SW 302	9030400-001	座 金	Washer	1
SC 694	9541208-107	丸平小ネジ ($3/16$)	Screw (3/16)	1
AD 515B	0252013-134-B	レバーストッパー	Lever stopper	1
SC 517	9531102-219	平小ネジ ($11/64$)	Screw (11/64)	2
AD 516B	2110315-350-B	送りダイヤル (組)	Feed regulator dial ass'y	1
" 517B	2110905-356-B	送りダイヤルスクリュー	Feed regulator dial shaft	1
SO 018	9060100-018	O リング	"O" ring	1
SC 685	9541203-247	丸平小ネジ ($3/16$)	Screw (3/16)	1
AD 518A	2110105-354-A	送りダイヤルバネ	Dial spring	1
" 519C	2110305-353-C	送りダイヤルピン	Dial pin	1
変更内容 REVISION			互換性 INTERCHANGE.	機番 SERIAL NO.

From the library of: Diamond Needle Corp

5. 水平・上下送り関係

Feed Rock Shaft, Feed Lifting Shaft



5. 水平・上下送り関係

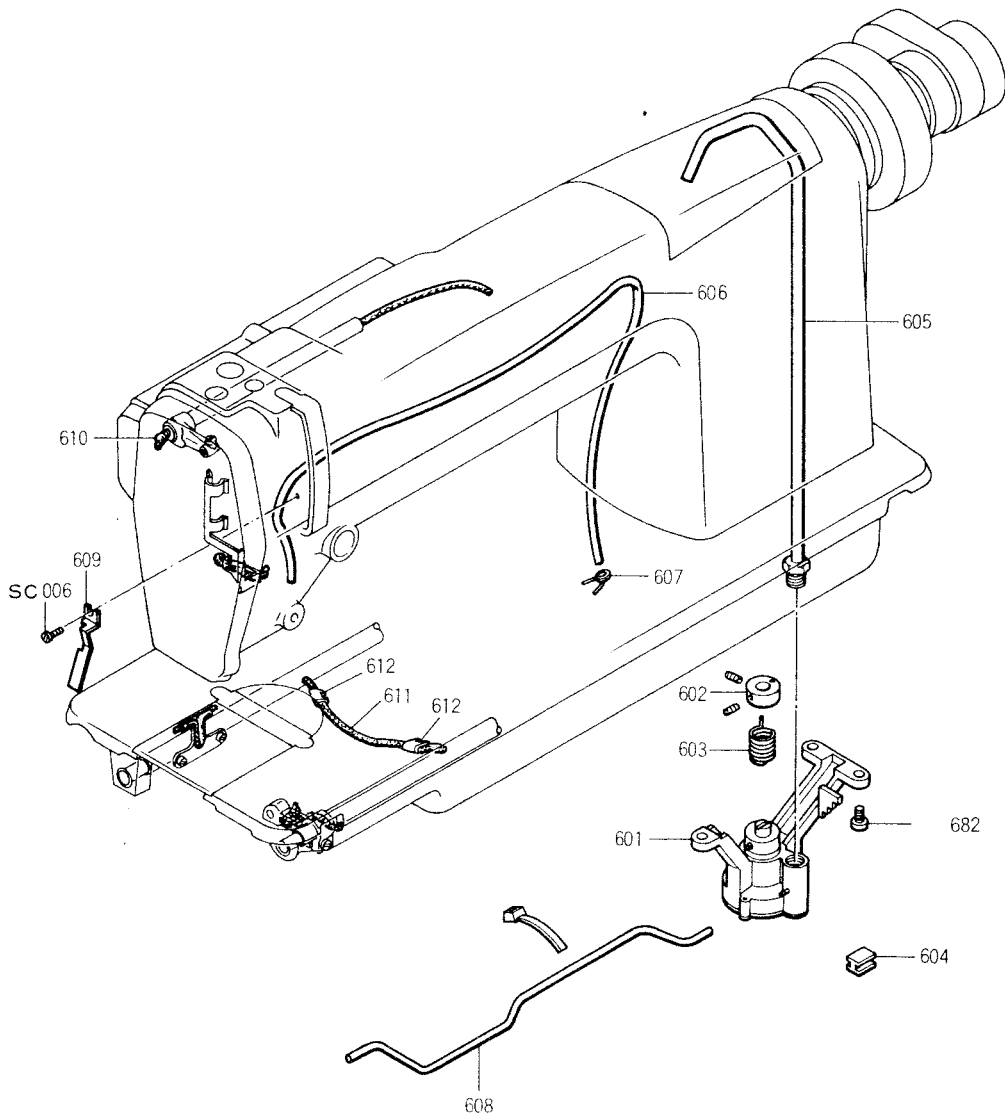
Feed Rock Shaft, Feed Lifting Shaft

部品番号 REF. NO.	品番	品名	PART NAME	個数 QTY
AD 520	2110205-232	送り軸メタル後	Feed shaft bushing rear	2
SC 380	9501508-276	止メネジ (15/64)	Screw (15/64)	2
AD 521B	2110205-205-B	クランクロッド腕 (組)	Feed lifting bell crank ass'y	1
" 522B	2110205-255-B	クランクロッド支工腕	Feed lifting bell crank	1
SC 903	9581201-456	六角ボルト (3/16)	Screw (3/16)	1
AD 523A	2110205-282-A	ロッド支工軸	Hinge pin	1
SC 519	9531102-256	平小ネジ (11/64)	Screw (11/64)	1
AD 524J	2110205-251-J	上下送り軸	Feed lifting shaft	1
" 525	2110205-233	送り軸オイルストッパー	Oil rejecter	2
" 526D	2110305-260-D	上下送り腕 (組)	Feed lifting bell arm ass'y	1
" 527C	2110305-261-C	上下送り腕	Feed lifting bell arm	1
SC 903	9581201-456	六角ボルト (3/16)	Screw (3/16)	1
AD 528B	2110205-204-B	送り角ゴマ (組)	Sliding block ass'y	1
SC 695	9541209-259	丸平小ネジ (3/16)	Screw (3/16)	1
AD 529	2110205-231	送り軸メタル前	Feed shaft bushing front	2
SC 380	9501508-276	止メネジ (15/64)	Screw (15/64)	2
AD 530B	2110215-280-B	水平送り腕 (組)	Feed rock arm ass'y	1
" 531B	2110215-281-B	水平送り腕	Feed rock arm	1
SC 903	9581201-456	六角ボルト (3/16)	Screw (3/16)	1
AD 523A	2110205-282-A	ロッド支工軸	Hinge pin	1
SC 519	9531102-256	平小ネジ (11/64)	Screw (11/64)	1
AD 532	2110905-271	水平送り軸	Feed rock shaft	1
" 533D	2110905-210-D	送り台腕 (組)	Feed bar bell crank ass'y	1
" 534	2110905-211	送り台腕	Feed bar bell crank	1
SC 112	9013800-013	バインド小ネジ (3/8)	Screw (3/16)	2
" 532	9531502-119	平小ネジ (15/64)	Screw (15/64)	1
AD 535F	2110305-221-F	送り台	Feed bar	1
" 536D	2110205-225-D	送り台軸	Feed bar shaft	1
SW 036	9030100-036	送り台軸座金	Washer	1
AD 537	2110606-345	送り台ウィック支工	Retainer plate for oil wick	1
SC 615	9540806-106	丸平小ネジ (1/8)	Screw (1/8)	2
AD 538	2121807-168	送り軸カバー	Cover for feed shaft	1
" 539A	2120205-223-A	送り歯	Feed dog	1
SC 503	9530801-279	平小ネジ (1/8)	Screw (1/8)	2
変更内容 REVISION			互換性 INTERCHANGE.	機番 SERIAL NO.

5 From the library of: Diamond Needle Corp

6. 給油関係

Oil Lubrication



From the library of: Diamond Needle Corp

6. 給油関係

Oil Lubrication

部品番号 REF. NO.	品番	品名	PART NAME	個数 QTY
AD 601C	2111106-110-C	オイルポンプボディー (組)	Oil pump body ass'y	1
SC 682	9541201-256	丸平小ネジ (3/16)	Screw (3/16)	3
AD 602A	2110606-150-A	インペラー接手 (組)	Oil pump collar ass'y	1
" 603A	2110606-152-A	インペラー軸接手バネ	Connecting spring	1
" 604C	2110206-116-C	オイルパンマグネット	Magnet	1
" 605	2111106-140	上軸オイルポンプ (組)	Upper oil feed pipe ass'y	1
" 606B	2110906-149-B	ビニールパイプ (組)	Oil returning tube ass'y	1
" 607B	0251011-154-B	ビニールパイプ止メバネ	Oil tube clip	1
" 608A	2111116-144-A	カマ給油パイプ	Lower oil feed pipe	1
" 609	2111106-423	油戻シパイプ止メ金	Oil tube retainer	1
SC 006	9013200-006	丸平小ネジ (9/64)	Screw (9/64)	1
AD 610C	2110906-311-C	天ビン支エ軸用ウイック	Thread take up crank stud wick	1
" 611	2120506-321	送り軸ウイック	Feed shaft wick	1
" 612	2110206-346-A	ウイック締付金	Oil wick clamp	2
変更内容 REVISION		互換性 INTERCHANGE.	機番 SERIAL NO.	

From the library of: Diamond Needle Corp

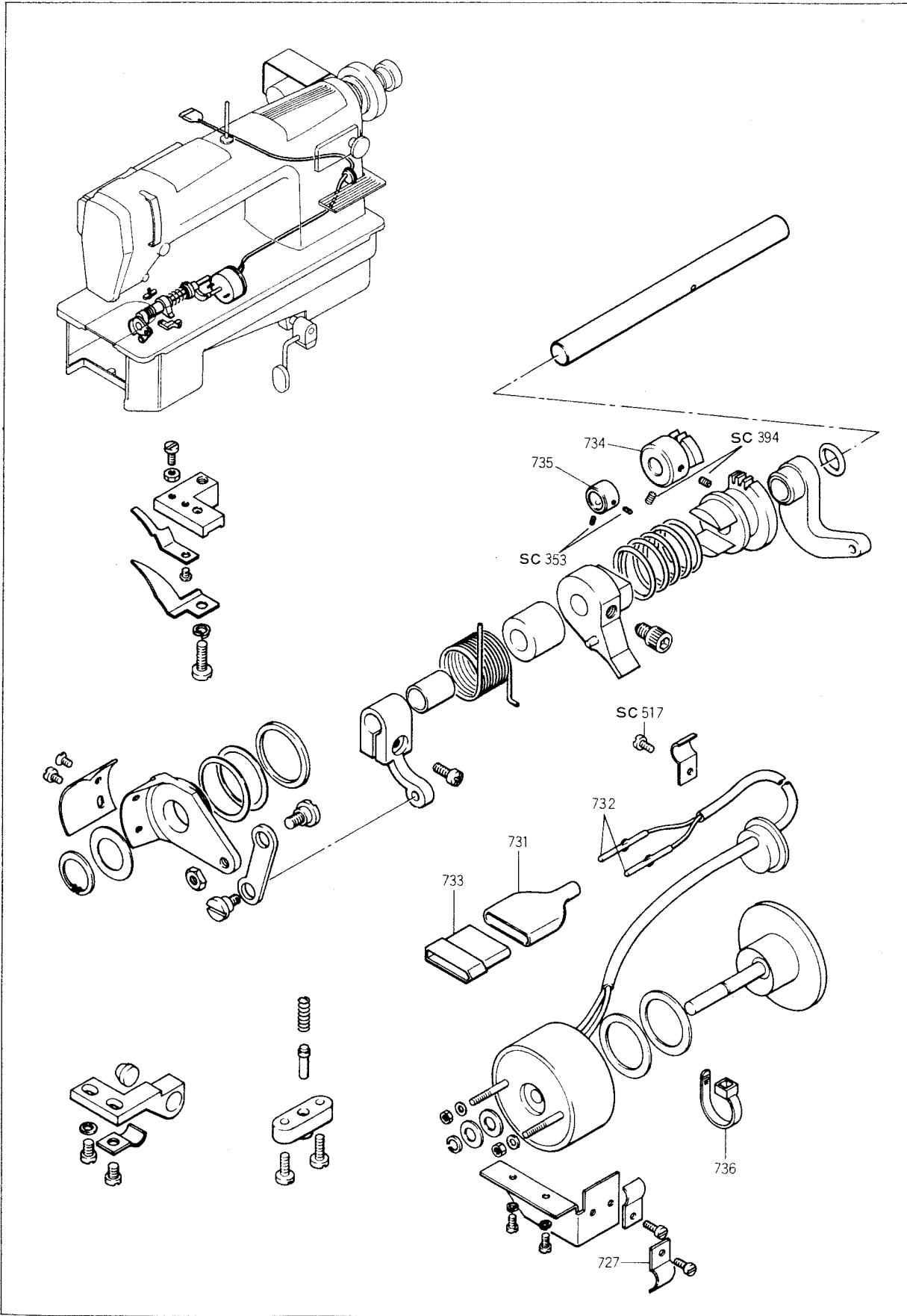
7. 糸切り関係

Thread Trimmer

部品番号 REF.NO.	品番	品名	PART NAME	個数 QTY
AD 701A	0252052-142-A	ナイフホルダー	Knife holder	1
" 702A	0252052-141-A	ナイフ	Stationary knife	1
SC 402	9550902-119	皿小ネジ (9/64)	Screw (9/64)	1
SN 018	9440081-106	ナット	Nut	1
SC 611	9540802-102	丸平小ネジ (1/8)	Screw (1/8)	1
AD 703B	0252042-164-B	糸押エ板	Thread retaining plate	1
SW 318	9130500-318	バネ座金	Spring washer	1
SC 704	9541220-107	丸平小ネジ (3/16)	Screw (3/16)	1
AD 704A	0252052-145-A	キヤッチャー	Moving blade	1
" 705C	0252042-146-C	キヤッチャーホルダー	Arm for moving blade	1
SC 513	9530910-119	平小ネジ (9/64)	Screw (9/64)	1
" 804	9560902-241	丸皿小ネジ (9/64)	Screw (9/64)	1
SW 175	9030100-175	シムワッシャー	Washer	1
AD 706	0252042-155	平座金(後)	Washer rear	1
" 707	0252012-171	ホルダーワッシャー	Washer	1
" 708	0252012-156	C型止メ輪	Snap ring C	1
" 709	0252052-116	連結リンク	Connecting link	1
SC 239	9015500-084	段ネジ (3/16)	Pivot screw (3/16)	1
SN 024	9440112-119	ナット	Nut	1
AD 710	0252052-341	糸切りレバー	Thread trimmer lever	1
SC 531	9531501-256	平小ネジ (15/64)	Screw (15/64)	1
" 239	9015500-084	段ネジ (3/16)	Pivot screw (3/16)	1
AD 711A	0252012-344-A	糸切り軸ブッシュ	Thread trimmer shaft bushing	1
" 712	0252052-128	糸切りバネ	Thread trimmer spring	1
" 713	0252052-381	スペーサー	Spacer	1
" 714C	0252052-321-C	ストッパーアーム	Stopper arm	1
" 715	0252032-143	六角穴ツキボルト (M6P=1.0)	Screw (M6 P = 1.0)	1
" 716B	0252042-323-B	クラッチスプリング	Cluth spring	1
" 717	0252052-362	糸切りギヤB	Thread trimmer gear B	1
" 718A	0252052-322-A	プッシュアーム	Push arm	1
SO 018	9060100-018	Oリング	"O" ring	1
AD 719	0252012-343	糸切り軸	Thread trimmer shaft	1
" 720	0252052-351	ストッパー	Stopper	1
" 721	0252052-332	クッションラバー	Cushion rubber	1
SW 072	9030100-072	シムワッシャー	Washer	1
SC 112	9013800-013	バインド小ネジ (3/16)	Screw (3/16)	1
AD 722	0252047-125	ウィック押エ	Oil retainer	1
SC 112	9013800-013	バインド小ネジ (3/16)	Screw (3/16)	1
AD 723	0252042-119	補助バネ	Spring	1
" 724	0252022-124	補助バネピン	Pin	1
" 725	0252042-125	補助バネブッシュ	Bushing	1
SC 112	9013800-013	バインド小ネジ (3/16)	Screw (3/16)	2
AD 726	0252052-181	ケーブルホルダー	Cable holder	1
SC 112	9013800-013	バインド小ネジ (3/16)	Screw (3/16)	2
AD 727	0252037-125	ケーブル押エ	Cable retainer	1
" 728	0252057-125	ケーブル押エ	Cable retainer	1
SC 085	9820406-467	ナベ小ネジ (M4P=0.7)	Screw (M4 P = 0.7)	2
AD 729A	0252047-131-A	糸切りソレノイド	Trimmer solenoid	1
" 730	0252017-134	クッションラバー	Cushion rubber	1
SW 420	9120300-418	平座金	Washer	2
変更内容 REVISION			互換性 INTERCHANGE.	機番 SERIAL NO.

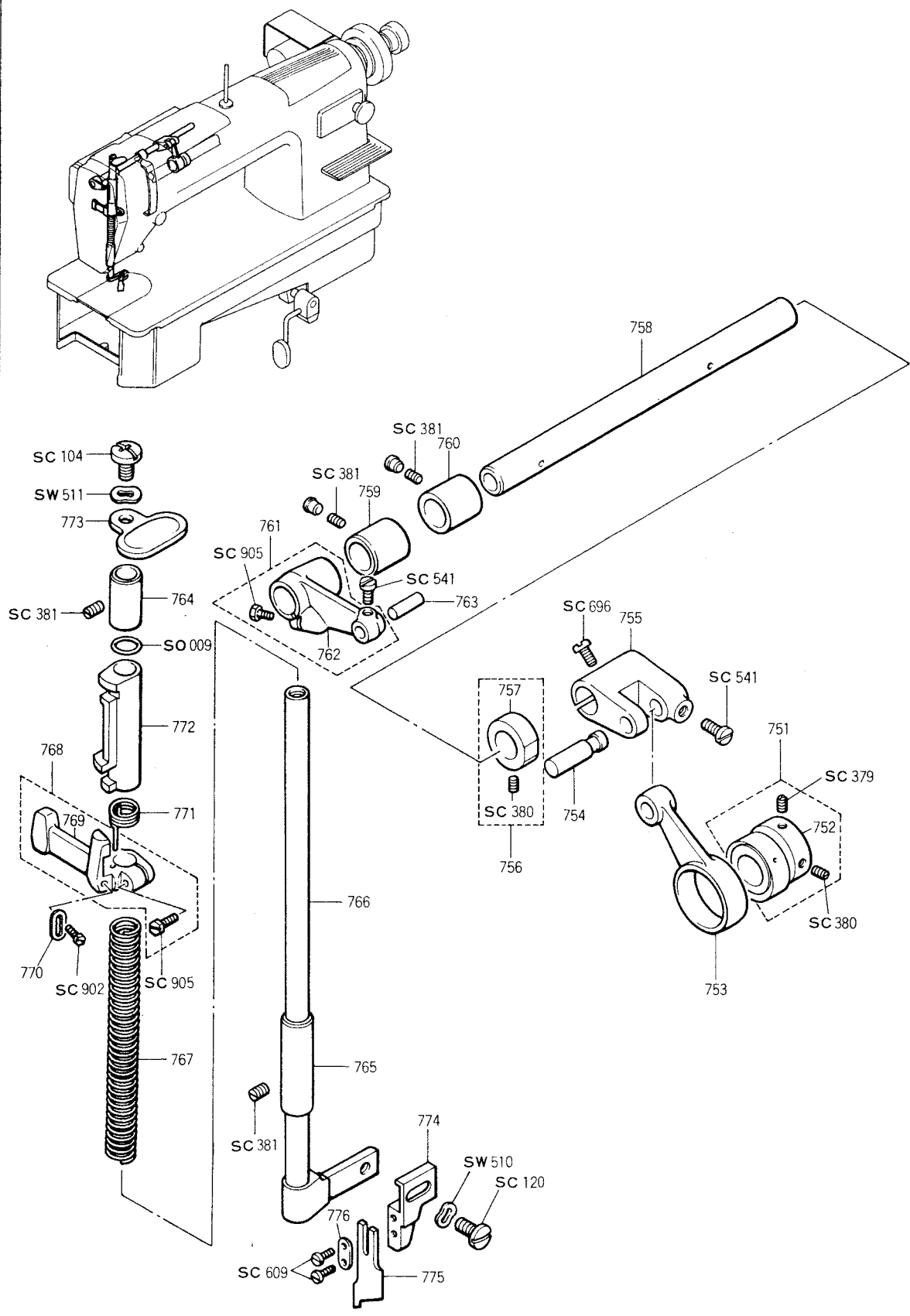
7. 糸切り関係

Thread Trimmer



7. 布切り関係

Edge Trimmer



From the library of: Diamond Needle Corp

7. 布 切 り 関 係

Edge Trimmer

部品番号 REF.NO.	品 番	品 名	PART NAME	個 数 QTY
AD 751	2120507-101	カッター駆動カム (組)	Cutter drive cam ass'y	1
" 752	2120507-136	カッター駆動カム	Cutter drive cam	1
SC 379	9501507-256	止メネジ (15/64)	Screw (15/64)	1
" 380	9501508-276	止メネジ (15/64)	Screw (15/64)	1
AD 753B	2120507-134-B	カッター駆動ロッド	Cutter crank rod	1
" 754A	2120507-148-A	カッター駆動ロッド軸	Cutter crank rod pin	1
SC 696	9541210-259	丸平小ジ (3/16)	Screw (3/16)	1
AD 755C	2120507-130-C	駆動ロッド支持腕 (組)	Cutter drive arm	1
SC 541	9531208-259	平小ネジ (3/16)	Screw (3/16)	1
AD 756B	2120507-150-B	駆動軸カラー (組)	Drive shaft collar ass'y	1
" 757A	2120507-156-A	駆動軸カラー	Drive shaft collar	1
SC 380	9501508-276	止メネジ (15/64)	Screw (15/64)	1
AD 758	2121807-125	駆動腕軸	Cutter drive shaft	1
" 759	2121605-231	送り軸メタル前	Feed shaft bushing front	1
" 760	2121605-232	送り軸メタル後	Feed shaft bushing rear	1
SC 381	9501509-276	止メネジ (15/64)	Screw (15/64)	2
AD 761	2121807-120	駆動腕 (組)	Cutter drive bell arm ass'y	1
" 762	2121807-121	駆動腕	Cutter drive bell arm	1
SC 905	9581203-247	六角ボルト (3/16)	Screw (3/16)	1
AD 763A	2121807-122-A	駆動ピン	Pin for cutter drive bell arm	1
SC 541	9531208-259	平小ネジ (3/16)	Screw (3/16)	1
AD 764	2121807-157	カッター軸メタル (下)	Cutter bar lower bushing	1
" 765	2120507-158	カッター軸メタル (上)	Cutter bar upper bushing	1
SC 381	9501509-276	止メネジ (15/64)	Screw (15/64)	2
AD 766	2121807-190	カッター軸 (組)	Cutter bar ass'y	1
" 767	2121807-127	カッター戻シバネ	Cutter bar spring	1
" 768B	2121807-230-B	カッター軸抱キ (組)	Cutter guide bracket ass'y	1
" 769B	2121807-231-B	カッター軸抱キ	Cutter guide bracket	1
SC 905	9581203-247	六角ボルト (3/16)	Screw (3/16)	1
AD 770A	2111103-412-A	糸ユルメ調節支エ	Retainer	1
SC 902	9580902-118	六角ボルト (9/64)	Screw (9/64)	1
AD 771	2121807-234	カッターリリーススプリング	Cutter release spring	1
" 772A	2121807-154-A	カッターリリースリング	Cutter releaser	1
SO 009	9060100-009	Oリング	"O" ring	1
AD 773A	2120507-115-A	作用腕	Cutter hand lever	1
SW 511	9030300-011	波形座金	Wave washer	1
SC 104	9013800-004	バインド小ネジ (15/64)	Screw (15/64)	1
AD 774	2121807-111	カッター支持腕	Knife holder	1
SW 510	9030300-010	波形座金	Wave washer	1
SC 120	9013800-016	バインド小ネジ (3/16)	Screw (3/16)	1
AD 775	2121807-113	カッター	Top knife	1
" 776	2120207-114	カッター座金	Washer for top knife	1
SC 609	9540801-261	丸平小ネジ (1/8)	Screw (1/8)	2
変更内容 REVISION			互換性 INTERCHANGE.	機番 SERIAL NO.

From the library of: Diamond Needle Corp

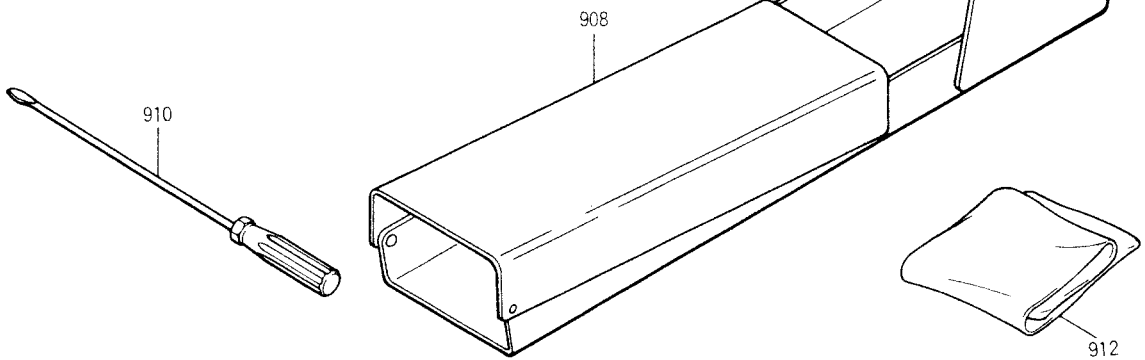
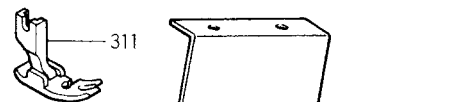
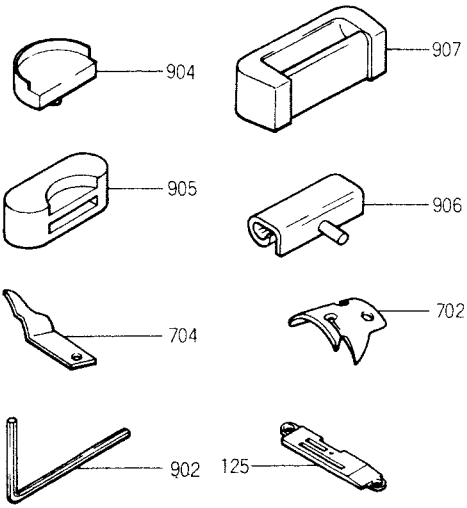
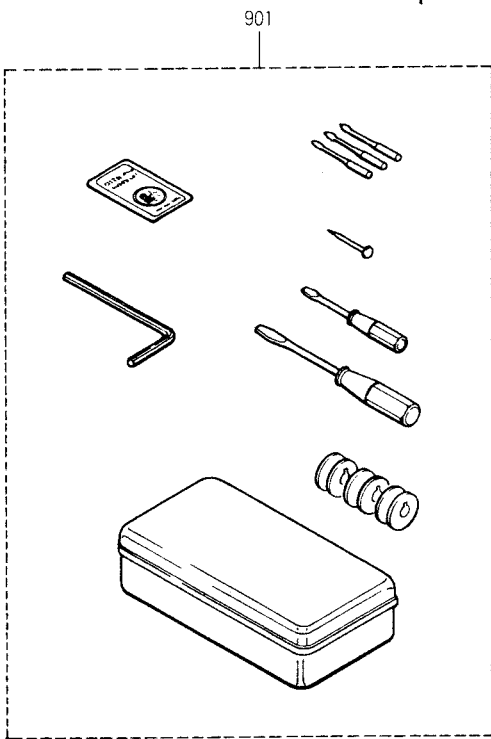
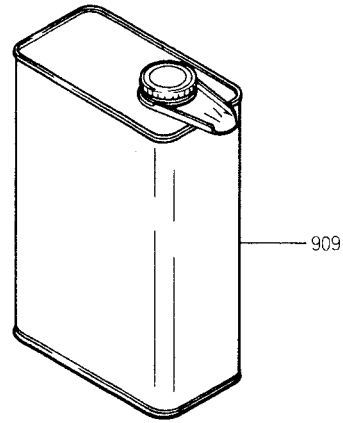
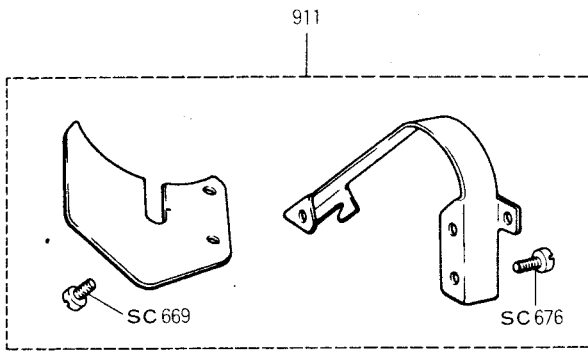
8. 返シ縫イ

Automatic Reverse Feed

部品番号 REF.NO.	品番	品名	PART NAME	個数 QTY
AD 801	0252013-135	逆縫ニヌ	Feed regulator fork	1
SC 010	9013200-010	ナベ小ネジ (15/64)	Screw (15/64)	1
AD 802B	0252013-131-B	ソレノイドベース	Solenoid base	1
" 803	0242023-132	バネ掛ケ	Spring retainer	1
" 804	0242013-133	逆縫スプリング	Reverse spring	1
SW 216	9120500-419	平座金	Washer	2
" 323	9130500-308	バネ座金	Spring washer	3
SN 040	9172500-104	ナット	Nut	1
AD 805	0252035-233	ソレノイドカバー	Solenoid cover	1
SC 085	9820406-467	ナベ小ネジ (M4 P=0.7)	Screw (M4 P=0.7)	3
AD 806A	0252027-133-A	返シ縫イソレノイド	Back tacking solenoid	1
" 807A	0252013-105-A	逆縫駆動腕 (組)	Drive arm ass'y	1
SW 009A	9030100-009-A	平座金	Washer	3
" 322	9130300-108	バネ座金	Spring washer	3
SC 086	9820408-467	ナベ小ネジ (M4 P=0.7)	Screw (M4 P=0.7)	3
AD 808	0252013-132	バネ掛ケ	Spacer	1
SC 093	9820525-467	ナベ小ネジ (M5 P=0.8)	Screw (M5 P=0.8)	1
SW 323	9130500-308	バネ座金	Spring washer	1
SN 040	9172500-104	ナット	Nut	1
AD 809	0252013-137	ハンドホイールカバー	Cover	1
SC 685	9541203-247	丸平小ネジ (3/8)	Screw (3/16)	3
AD 810	0252035-225	スイッチホルダー	Microswitch case	1
" 811	0252015-131	ストッパー	Stopper	1
SC 390	9625404-776	六角穴ツキ止メネジ (M4 P=0.7)	Screw (M4 P=0.7)	1
AD 812A	0252015-101-A	押シボタン (組)	Finger bar for back tack ass'y	1
SC 723	9240316-119	丸平小ネジ (M3 P=0.5)	Screw (M3 P=0.5)	2
AD 813B	0252017-113-B	絶縁板	Insulator	2
" 814	0252027-115	絶縁チューブ	Tube	1
" 815	0252047-123	マイクロスイッチ	Microswitch	1
" 816A	0252017-147-A	端子キャップ	Cap	2
" 817	0252027-152	スイッチカバー	Cover plate	1
SW 321	9130200-108	バネ座金	Spring washer	2
SN 042	9172200-119	ナット	Nut	2
SC 517	9531102-219	平小ネジ (11/64)	Screw (11/64)	6
AD 818	0252047-111	コード	Wire	1
" 727	0252037-125	ケーブル押エ	Cable retainer	4
" 731A	0252017-145-A	プラグキャップ (4 P)	Plug cap (4P)	1
" 732	0252017-148	プラグピン	Plug pin	4
" 819	0252027-144	プラグ (4 P)	Plug (4P)	1
変更内容 REVISION		互換性 INTERCHANGE.	機番 SERIAL NO.	

9. 付属品関係

Accessories



From the library of: Diamond Needle Corp

9. 付属品関係

Accessories

部品番号 REF. NO.	品番	品名	PART NAME	個数 QTY
AD 901J	0201731-110-J	付属品箱(組)	Accessory box ass'y	1
" 702A	0252052-141-A	ナイフ	Stationary knife	1
" 704A	0252052-145-A	キャッチャー	Moving blade	1
" 902	0201553-142	六角棒スパナ(2mm)	Wrench (2mm)	1
" 904B	2111101-324-B	頭部支エゴムA	Corner rubber A	2
" 905A	2111101-325-A	頭部支エゴム	Corner rubber	2
" 125	2121813-111	針板(3/16)	Needle plate (3/16)	1
" 311A	2120223-220-A	押エ(組)(3/16)	Presser foot ass'y (3/16)	1
" 906A	0201385-173-A	ヒンジ	Hinge	2
" 907B	0201385-174-B	ヒンジ座	Hinge rubber	2
" 908	0201331-135	トイ(組)	Waste chute ass'y	1
" 909	0201052-103	油(組)	Oil	1
" 910C	0201013-111-C	ドライバー特大	Driver LL	1
" 911	2110911-410	ベルトカバー(組)	Belt cover ass'y	1
SC 669	9541104-107	丸平小ネジ(11/64)	Screw (11/64)	4
" 676	9541109-107	丸平小ネジ(11/64)	Screw (11/64)	1
AD 912	0201076-111	頭部カバー	Machine head corer	1
		変更内容 REVISION	互換性 INTERCHANGE.	機番 SERIAL NO.

オプション部品

Optional Parts

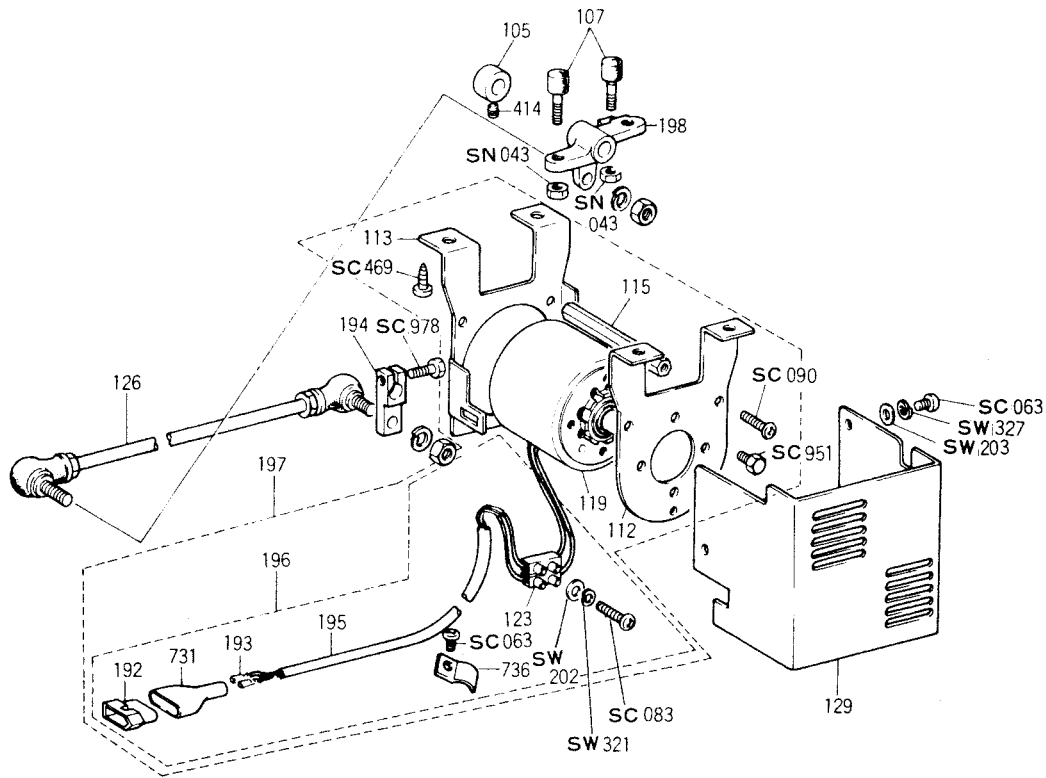
部品番号 REF. NO.	品番	品名	PART NAME	個数 QTY
AD 126	2121823-111	針板 (2)	Needle plate (2)	1
" 127	2121833-111	針板 ($\frac{3}{32}$)	Needle plate (2/32)	1
" 128	2121843-111	針板 ($\frac{5}{32}$)	Needle plate (5/32)	1
" 129	2121853-111	針板 ($\frac{1}{4}$)	Needle plate (1/4)	1
" 130	2121863-111	針板 ($\frac{3}{8}$)	Needle plate (3/8)	1
" 137A	2120213-132-A	窓板	Sub needle plate	1
" 140B	2120817-116-B	カマ保護板	Hook support	1
" 312A	2120243-220-A	押エ (組) (2)	Presser foot ass'y (2)	1
" 313B	2120203-220-B	押エ (組) ($\frac{3}{32}$)	Presser foot ass'y (3/32)	1
" 314B	2120213-220-B	押エ (組) ($\frac{5}{32}$)	Presser foot ass'y (5/32)	1
" 315A	2120233-220-A	押エ (組) ($\frac{1}{4}$)	Presser foot ass'y (1/4)	1
" 540	2110405-223	送り歯	Feed dog	1
変更内容 REVISION		互換性 INTERCHANGE.	機番 SERIAL NO.	

Automatic Presser Foot Lifter

CONTENTS

	頁 Page
1. Automatic Presser Foot Lifter (Electro Magnetic Type)	34
2. Automatic Presser Foot Lifter (Pneumatic Air Type)	36

1. Automatic Presser Foot Lifter (Electro Magnetic Type)

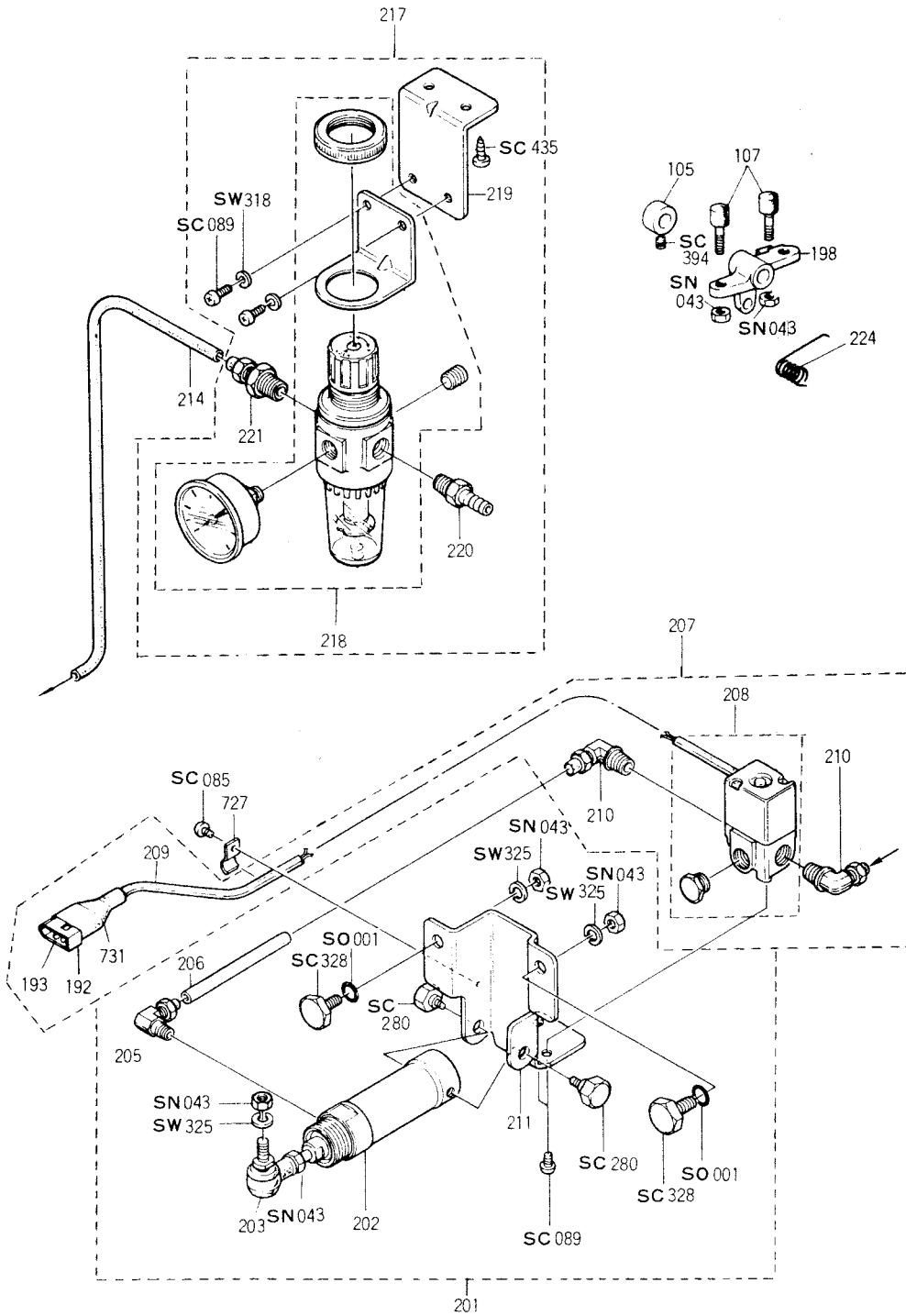


From the library of: Diamond Needle Corp

1. Automatic Presser Foot Lifter (Electro Magnetic Type)

見出番号 REF. NO.	品番 PARTS NO.	品名	PARTS NAME	個数 QTY	備考 REMARK
AX 105	0252014-122	カ ラ ー	Collar	1	
SC 394	9625606-776	六角穴ツキ止メネジ(M6P=1.0)	Screw (M6 P= 1.0)	1	
AX 198	0252024-131	押エ上ゲ腕	Presser bar lifter arm	1	
" 107	0252014-137	膝上ゲストッパー	Knee lifter stopper	2	
SN 043	9172600-119	ナ ッ ト	Nut	2	
SC 469	9322932-319	プラス木ネジ	Wood screw	4	
AX 197	0252024-140	押エ上ゲソレノイド (組)	Presser lifting solenoid ass'y	1	
" 112A	0252014-141-A	ソレノイド取付板 (A)	Solenoid installing bracket (A)	1	
" 113A	0252014-151-A	ソレノイド取付板 (B)	Solenoid installing bracket (B)	1	
SC 090	9820512-467	ナベ小ネジ (M5 P=0.8)	Screw (M5 P= 0.8)	6	
AX 115A	0252024-136-A	スペーサー	Spacer	3	
" 196	0252047-110	コード (組)	Wire ass'y	1	
" 195	0252097-111	キャブタイヤケーブル	Cabtyre cable	1	
AX 192	0252037-144	プラグ4P	Plug 4P	1	
AD731A	0252017-145-A	プラグキャップ4P	Plug cap 4P	1	
AX 193	0252027-148	プラグピン	Plug pin	2	
AX 119	0252037-133	押エ上ゲソレノイド	Presser lifting solenoid	1	
SW 202	9110200-107	平 座 金	Washer	1	
SW 321	9130200-108	バネ座金	Spring washer	1	
SC 083	9820314-467	ナベ小ネジ (M3 P=0.5)	Screw (M3 P= 0.5)	1	
AX 123	0252017-121	端 子 台	Terminal base	1	
AD 727	0252037-125	ケーブル押エ	Cable retainer	1	
SC 063	9225508-418	ナベ小ネジ (M4 P=0.7)	Screw (M4 P= 0.7)	1	
SC 951	9711608-119	六角ボルト (1/4)	Screw (1/4)	4	
AX 126D	0252014-104-D	ロッド (組)	Rod ass'y	1	
SC 978	9711620-119	六角ボルト (M6 P=1.0)	Screw (M6 P= 1.0)	1	
AX 194	0252024-132	駆 動 腕	Drive arm	1	
" 129	0252014-142	ソレノイドカバー	Solenoid cover	1	
SW 327	9140300-318	バネ座金	Spring washer	3	
SW 203	9110300-419	平 座 金	Washer	3	
SC 063	9225508-418	ナベ小ネジ (M4 P=0.7)	Screw (M4 P= 0.7)	3	
NO.	変 更 内 容 REVISION	互換性 INTERCHANGE.	機番 SERIAL NO.		

2. Automatic Presser Foot Lifter (Pneumatic Air Type)



2. Automatic Presser Foot Lifter (Pneumatic Air Type)

見出番号 REF. NO.	品番 PARTS NO.	品名	PARTS NAME	個数 QTY	備考 REMARK
AX 201A	0252016-130-A	エアシリンダー (組)	Air cylinder ass'y	1	
" 202	0252016-131	エアシリンダー	Air cylinder	1	
" 203	0211021-168	ボールジョイント	Ball joint	1	
SW 325	9130600-108	バネ座金	Spring washer	1	
SN 043	9172600-119	ナット	Nut	2	
AX 205	0252026-144	エルボ (1/8)	Elbow (1/8)	1	
" 206	0252016-151	エアチューブ	Air tube	1	
" 207	0252016-160	ソレノイドバルブ (組)	Solenoid valve ass'y	1	
" 208	0252016-161	ソレノイドバルブ	Solenoid valve	1	
" 209	0252017-167	絶縁チューブ	Tube	1	
AX 193	0252027-148	プラグピン	Plug pin	2	
AD 731A	0252017-145-A	プラグキャップ 4P	Plug cap (4P)	1	
AX192	0252037-144	プラグ 4P	Plug (4P)	1	
AX 210	0254016-146	エルボ (1/4)	Elbow (1/4)	2	
" 211A	0252014-111-A	ブラケット	Bracket	1	
SC 280	9018500-032	段ネジ	Pivot screw	2	
SC 089	9820508-467	ナベ小ネジ (M5 P=0.8)	Screw (M5 P=0.8)	2	
AD 727	0252037-125	ケーブル押エ	Cable retainer	1	
SC 085	9820406-467	ナベ小ネジ (M4 P=0.7)	Screw (M4 P=0.7)	1	
AX 214A	0252026-151-A	エアチューブ	Air tube	1	
SC 328	9025900-032	六角ボルト	Screw	2	
SO 001	9060100-001	Oリング	Rubber packing	2	
SW 325	9130600-108	バネ座金	Spring washer	2	
SN 043	9172600-119	ナット	Nut	2	
AX 217	0252016-102	フィルターレギュレーター (組)	Filter regulator ass'y	1	
" 218	0252016-117	フィルターレギュレーター	Filter regulator	1	
" 219	0252016-118	レギュレーターブラケット	Regulator Bracket	1	
" 220	0252026-145	ホースニップル (1/4)	Horse nipple (1/4)	1	
" 221	0252016-153	コネクター (1/4)	Connector (1/4)	1	
SW 318	9130500-318	バネ座金	Spring washer	2	
SC 089	9820508-467	ナベ小ネジ (M5 P=0.8)	Screw (M5 P=0.8)	2	
SC 435	9312820-119	プラスチックネジ	Wood screw	2	
AX 105	0252014-122	カラー	Collar	1	
SC 394	9625606-776	六角穴止メネジ (M6 P=1.0)	Screw (M6 P=1.0)	1	
AX 198	0252024-131	押エ上ゲ腕	Presser bar lifter arm	1	
" 107	0252014-137	膝上ゲストッパー	Knee lifter stopper	2	
SN 043	9172600-119	ナット	Nut	2	
AX 224	0252014-125	押エ上ゲ軸バネ	Knee lifter shaft spring	1	
NO.	変更内容 REVISION		互換性 INTERCHANGE.	機番 SERIAL NO.	